

Kronos

robot antropomorfo

ROBOTEK



Robotek
group





ENG A solid know how in the industrial automation and robotic field allowed us to stand out realising targeted solutions for every situation. Robotek group was created with the aim of improving productivity and the working activity in every company. Since the realization of the first palletizing plant, we worked in the purpose of improving and propelling us into innovative and efficient solutions.

The use of avantgarde materials and always more innovative technologies enabled Robotek Group to stand out realizing the best solutions for the client. Our implant can be custom built based on every need. Even the most complex requests can be granted since we follow all the steps of the building process: design, construction, assembly and test of every component.

The pride of ours mechanical constructions are quality and practicality of each produced piece.

Un solido know how nel campo dell'automazione industriale e della robotica ci ha permesso di distinguerci realizzando soluzioni mirate per ogni situazione. Robotek Group nasce con l'obiettivo di migliorare l'attività lavorativa e la produttività all'interno di ogni azienda. Dalla realizzazione del primo impianto di palletizzazione è nato l'obiettivo di migliorarsi e di spingerci verso soluzioni sempre più innovative ed efficienti.

L'utilizzo di materiali all'avanguardia e l'impiego di tecnologie sempre più innovative, hanno permesso a Robotek Group di distinguersi realizzando le migliori soluzioni per il cliente. I nostri impianti possono essere realizzati su misura in base ad ogni esigenza. Occupandoci della progettazione, costruzione, assemblaggio e messa in prova di ogni componente riusciamo a realizzare macchine seguendo anche le richieste più elaborate.

L'orgoglio delle nostre costruzioni meccaniche sono qualità e praticità di ogni pezzo prodotto.

Kronos

robot antropomorfo



Kronos è un sistema palletizzatore estremamente compatto composto da un telaio metallico con all'interno un robot antropomorfo a 6 assi di movimentazione. Il know-how acquisito negli anni ci ha permesso di sviluppare un modello plug and play e allo stesso tempo stand alone. Grazie alla sua compattezza e versatilità il sistema viene installato in pochissimo tempo e può essere autonomamente trasferito e utilizzato nelle varie linee di produzione.

Questa soluzione ci permette di poter sopperire alle richieste di lavoro più complesse ed esigenti. La combinazione tra la robustezza e la potenza dei motori Brushless permette una rapida lavorazione dei carichi, un'altissima precisione e ripetibilità nel movimento. Le varie pinze di presa installabili possono adattarsi a svariate soluzioni movimentando il prodotto secondo la richiesta del cliente.

ENG

Kronos is an extremely compact palletizer system composed of a metal frame with an anthropomorphic 6-axis movement robot inside. The know-how acquired over the years has allowed us to develop a plug and play and at the same time stand alone model. Thanks to its compactness and versatility, the system is installed in a very short time and can be independently transferred and used in the various production lines.

This solution allows us to be able to meet the most complex and demanding work requests. The combination of robustness and Brushless motors power allows a quick and precise processing as well as a reliable repetitiveness of movement. The various grippers that can be installed can adapt to different solutions, changing the product according to the customer's request.

L'automazione del processo di pallettizzazione permette la riduzione d'intervento da parte dell'operatore con conseguente aumento del ritmo produttivo. Oltre alle elevate prestazioni, il robot presenta un'estetica curata e ricercata anche per la clientela più esigente. Il nuovo design è stato anche pensato per tutti coloro che vogliono mantenere un'armonia estetica all'interno delle proprie linee di produzione.

ENG The automation of the palletizing process allows the operator to reduce his intervention with a consequent increase in production rate. In addition to high performance, the robot presents a refined and sought aesthetic even for the more demanding customers. The new design was thought for those who want to maintain an aesthetic harmony within the own production lines.



Metodo

software di gestione



Metodo permette di generare gli schemi di pallettizzazione prevedendo diverse funzioni, tra cui:

1. Generazione automatica degli schemi di pallettizzazione: è sufficiente impostare le dimensioni del pallet e del prodotto ed il sistema propone le migliori soluzioni.

2. Modifica manuale dello schema di pallettizzazione con possibilità di modificare la posizione e l'orientamento di tutti i depositi e di aggiungerne o toglierne a piacimento.

3. Sistema di aiuto integrato.

4. Gestione interfalda e pallet.

5. Gestione delle prese multiple per ciclo robot.

6. Gestione delle pressioni e dell'espulsore prodotti dalla pinza a seconda del ciclo di pallettizzazione. (alta o bassa con valvola proporzionale)

ENG Metodo allows for the generation of palletisation diagrams which provide for different functions including:

1. Automatic generation of palletising diagrams: it is sufficient to set the dimensions of the pallet and the product and the system proposes the best solutions.

2. Changing the palletising diagram manually with the possibility of changing the position and orientation of all deposits and adding or removing them at will.

3. Integrated help system.

4. Management of interlayer and pallets.

5. Management of multiple grips of products for each robot cycle.

6. Management of pressure and product ejector of the grip according to the palletising cycle. (high or low with proportional valve)

MODULI DI MOVIMENTAZIONE

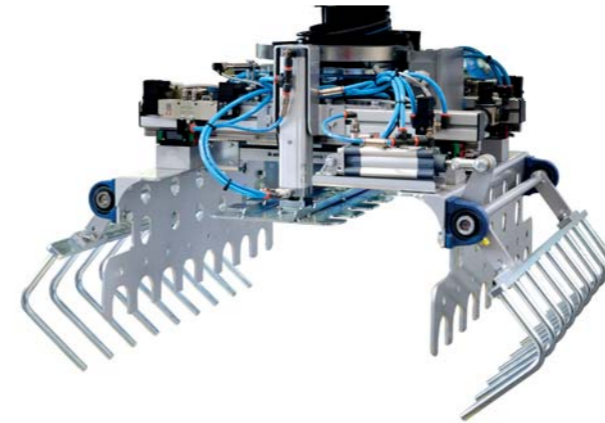
Le varie pinze di presa installabili possono adattarsi a svariate soluzioni, movimentando il prodotto secondo le richieste del cliente.

ENG The various gripping pliers that can be installed, can adapt to various solutions, changing the product according to customer request.

Prodotti trattati



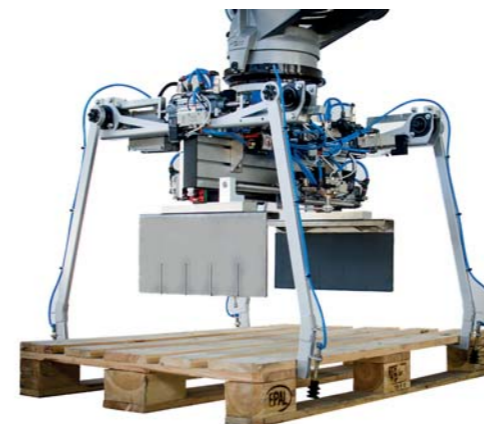
PINZA SACCHI
BAG GRIPPER



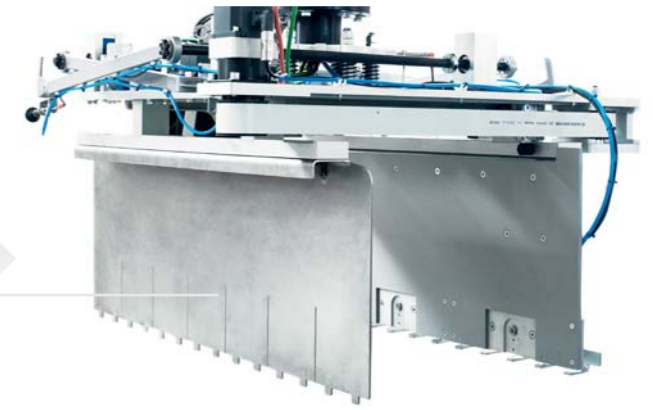
PINZA VENTOSA
SUCKERS GRIPPER



PINZA INTERFALDA/PALLET
PALLET/INTERLAYER GRIPPER



PINZA MULTIPRESA CON MOTORE BRUSHLESS
BRUSHLESS MULTIGRIP GRIPPER



PINZA GOMMA SPUGNOSA
SPONGY RUBBER GRIPPER



PINZA SCATOLE CON MOTORE BRUSHLESS
BRUSHLESS BOXES GRIPPER




 CARATTERISTICHE TECNICHE
 TECHNICAL CHARACTERISTICS

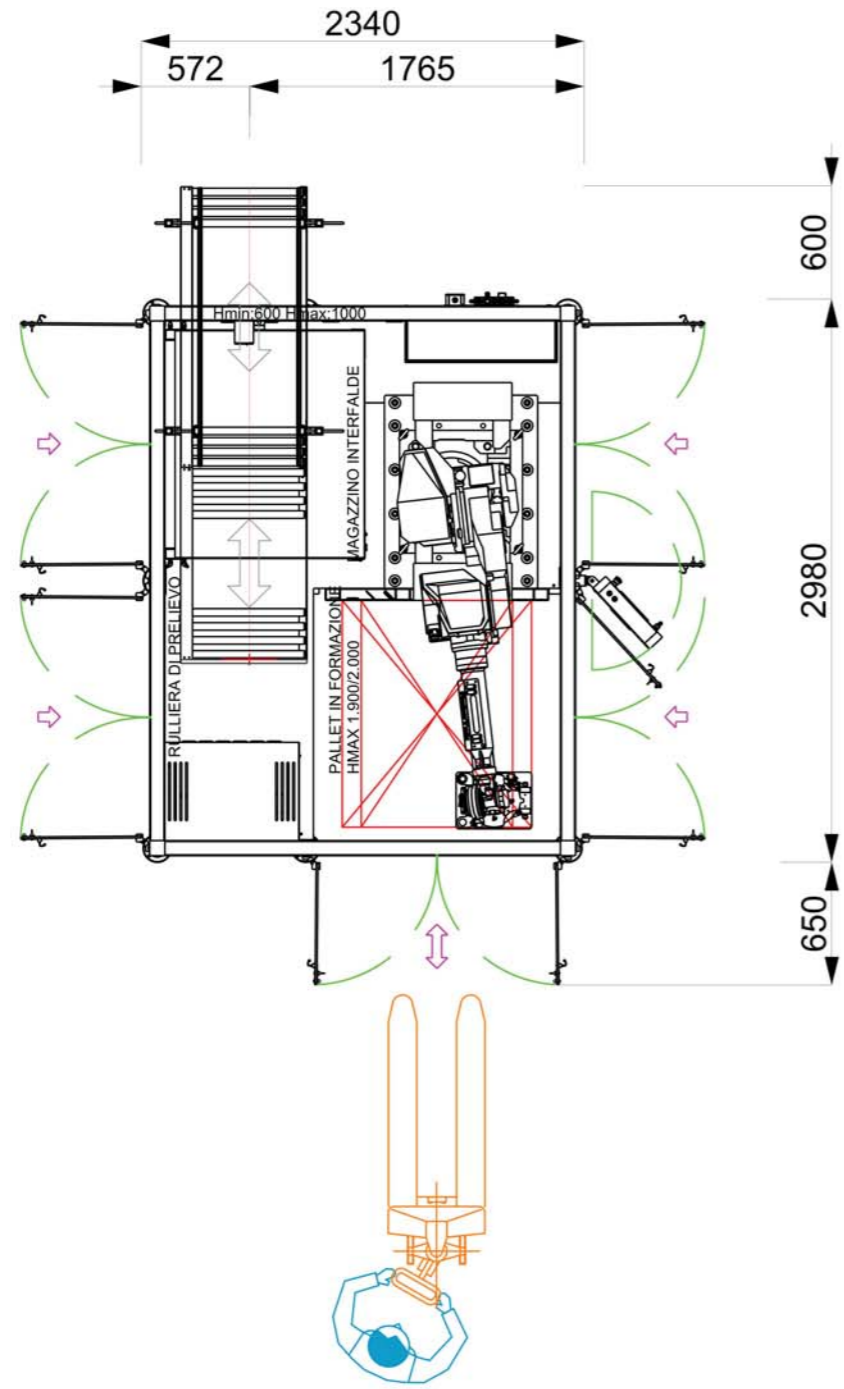
Cicli/ora Max Max cycles/hour	900/1200
Colli movimentati/ciclo Packages handled/cycle	1o MULTIPLI 1 or MULTIPLE
Portata utile pax Kg. Max useful load Kg	50 kg
Azionamenti, PLC, Inverter Drives, PLC, Inverter	SIEMENS
Alimentazione, Tensione Feeding, Power supply	3 fasi + N + PE, 400V 3 phase+N+PE,400V
Dimensione pallet (mm) Pallet dimension	min 800x1200 - max 1000x1200 mm
Altezza Max pallet Max pallet height	2000 mm

L - a

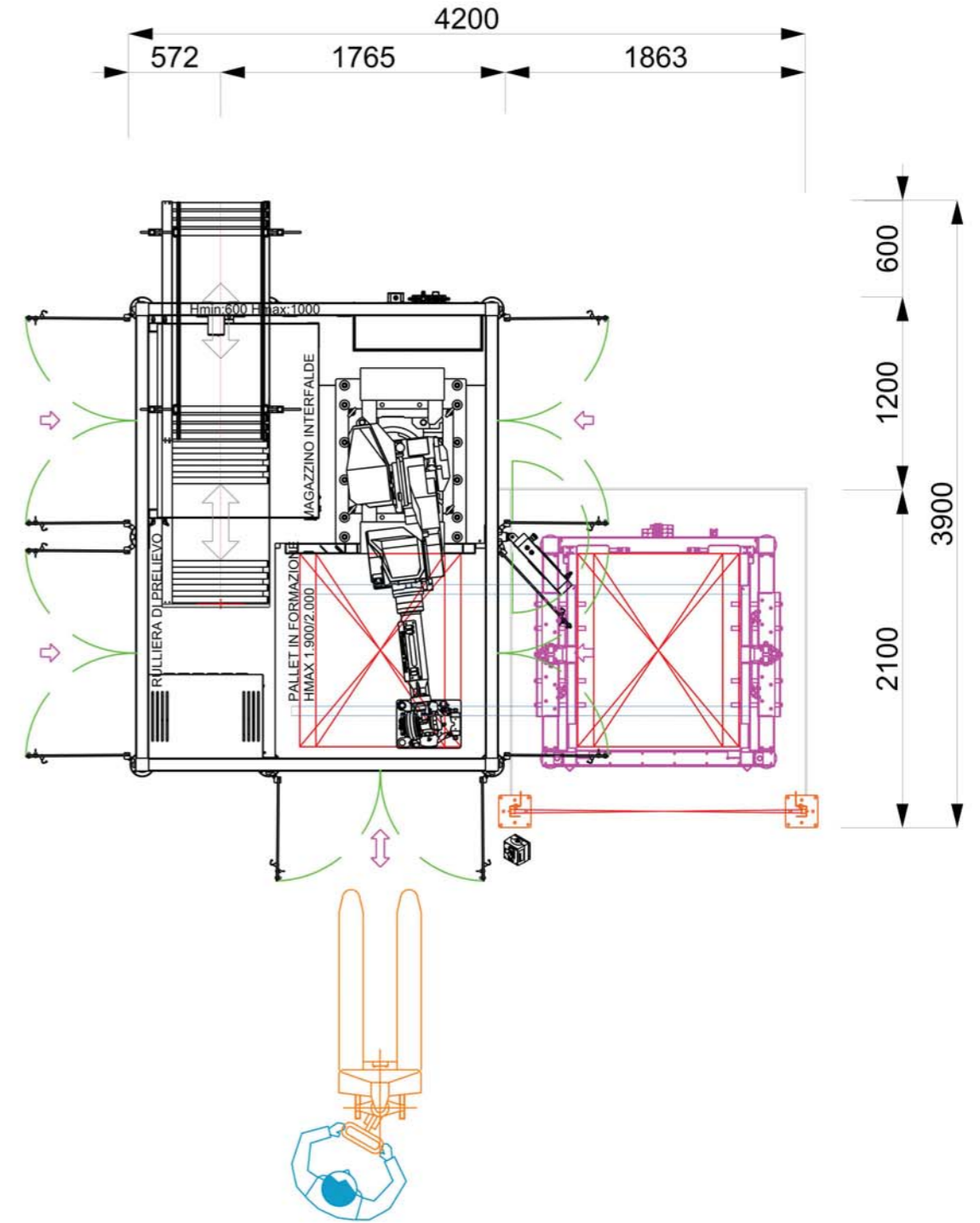
y - o

u - t

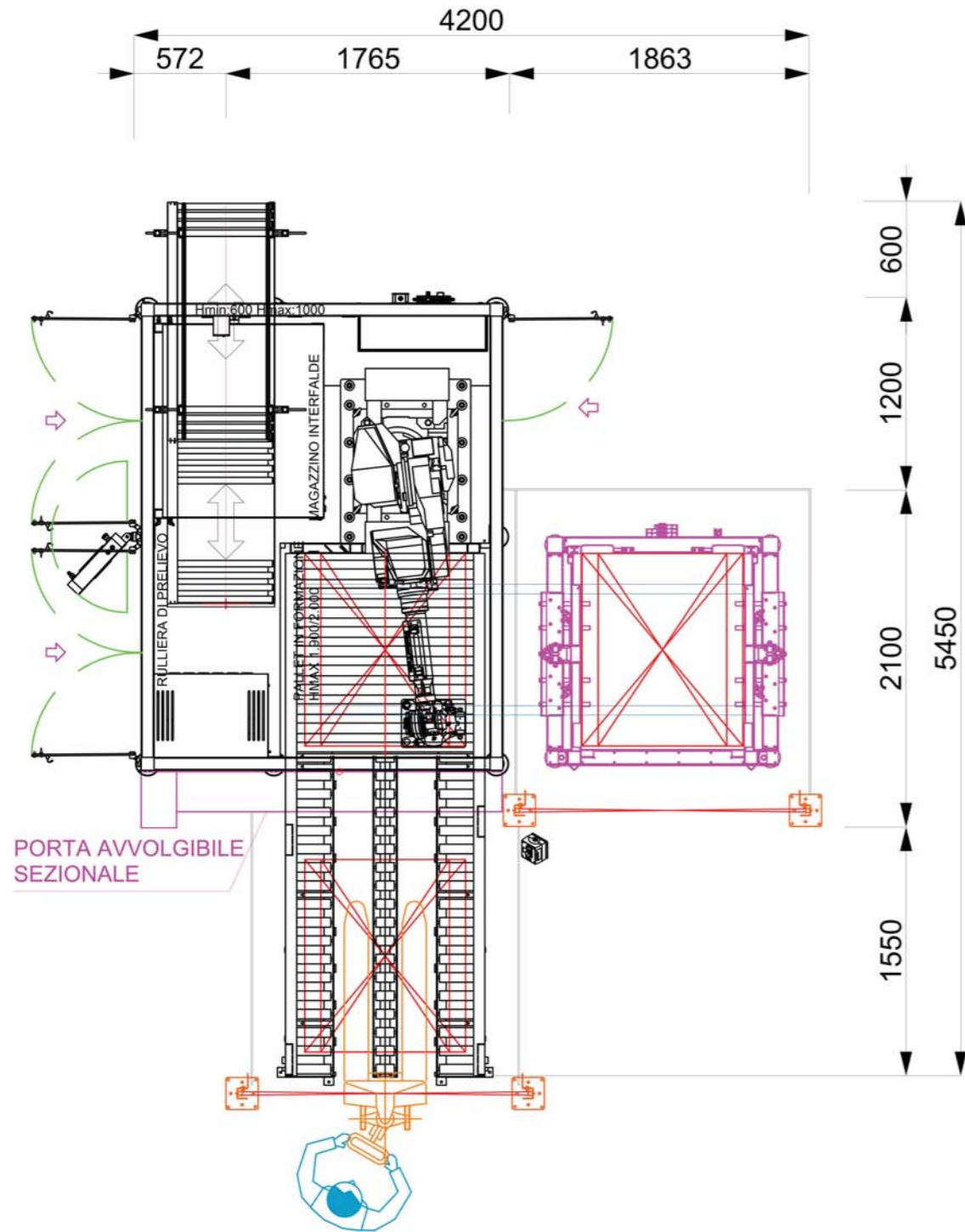
KRONOS_C_01_SC_01
CODICE LINEA



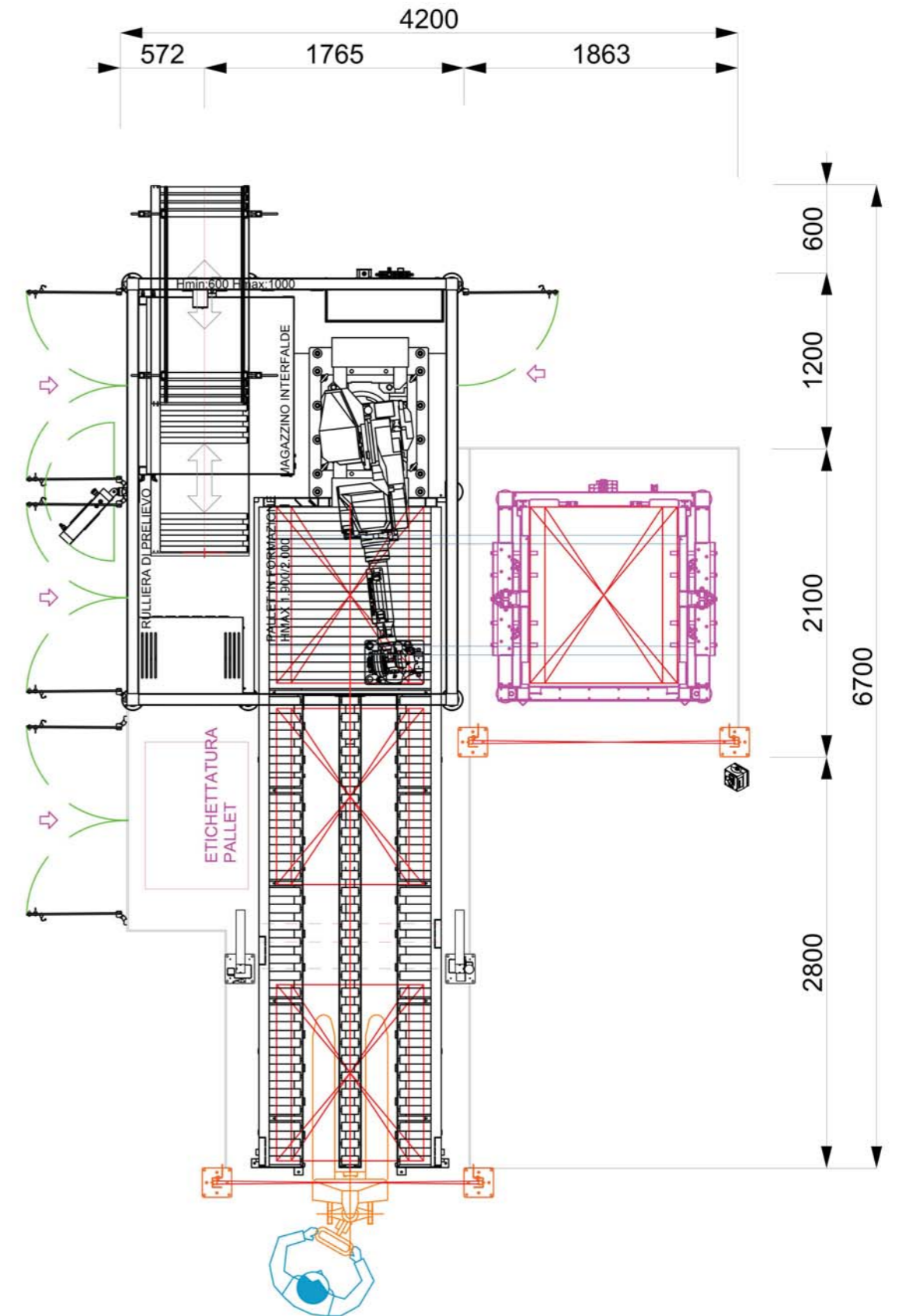
KRONOS_C_02_SC_01
CODICE LINEA



KRONOS C_03_SC_01
CODICE LINEA



KRONOS C_05_SC_01
CODICE LINEA



www.robotekgroup.it



info@robotekgroup.it
+39 0575 720686

Via Alcide de Gasperi 44 ,
52037, Sansepolcro (AR)